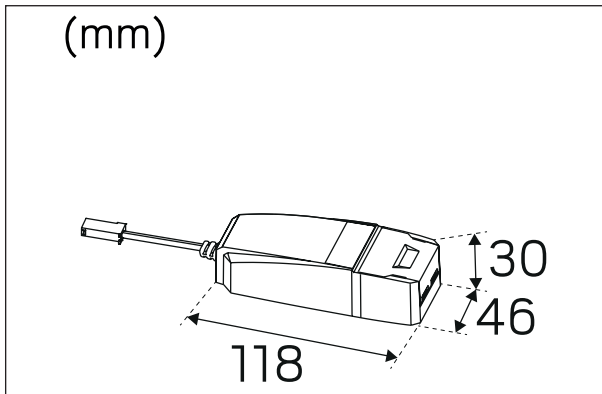
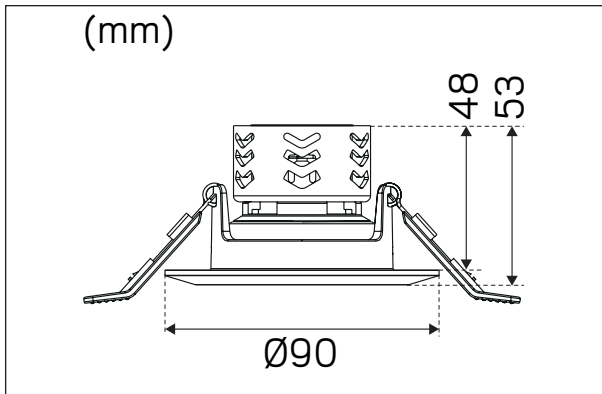
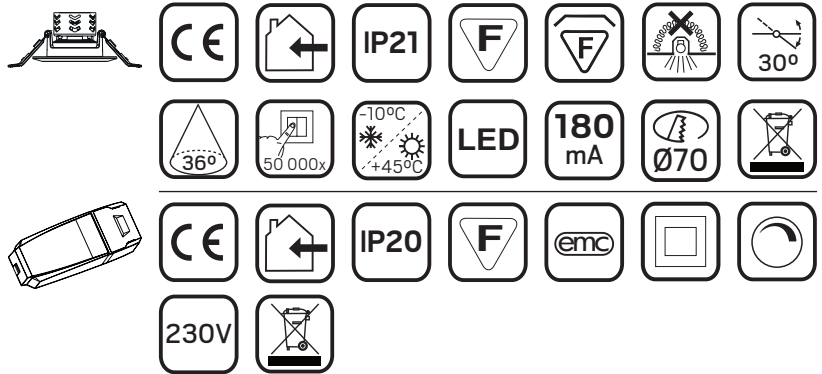


Comfort G2

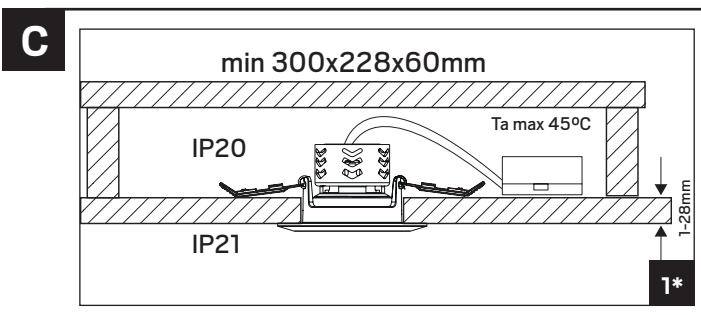
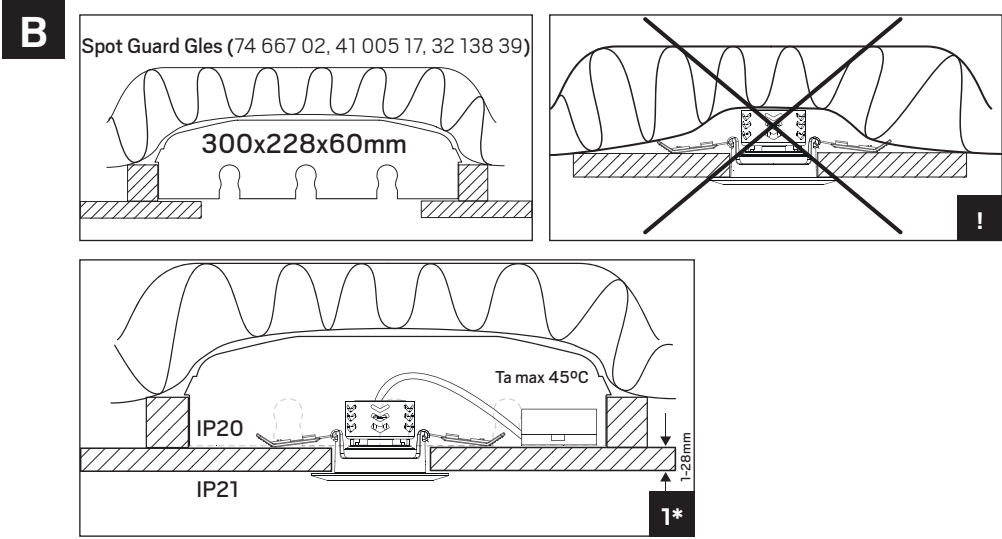
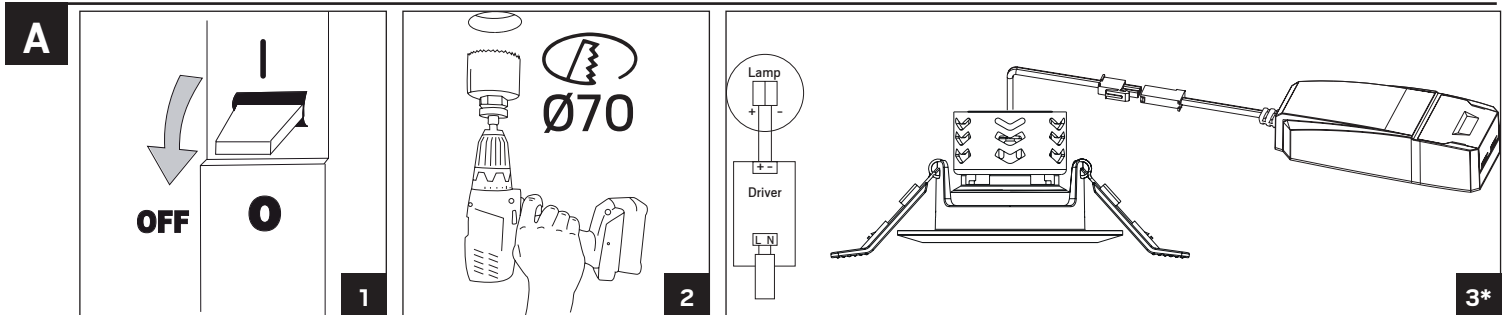
hidealite



E-nr	Snro	El.nr	Name	LED color	Color	Total Effect
74 646 47	42 894 79	32 138 31	Comfort G2	3000K	White	8W
Converter			Effect	Numbers of LED	Connection	
Konverter FDIM 180			42VDC ≈ 8W 180mA	1pcs LED	4x1,5mm ²	



For explanation of symbols see www.hidealite.se



SV

SÄKER INSTALLATION

Läs dessa instruktioner före installationen påbörjas och lämna den vidare till brukaren av anläggningen. Armaturen skall installeras av behörig installatör och enligt gällande föreskrifter. Se till att spänningen är frånslagen före installation eller underhåll. Installera armaturen enligt beskrivningen. Placera LED-armaturer och drivdon långt ifrån värmekällor och i ett väl ventilerat utrymme. Min inbyggnadsmått i oisolerat utrymme 300x228x60. Vid installation i isolerade utrymmen använd Hide-a-lite Spot Guard Gles (74 667 02) eller motsvarande, se bild **B1**.

OBS: Strömmen får aldrig regleras på sekundärsidan, detta kan skada eller förstöra dioden.

Lista på rekommenderade dimrar finns på www.hidealite.se

A Installation

***A3** Anslut armaturen till LED-konverter 180mA

B Installation i isolering

***B1** Anger IP-klass vid montering i täta undertak där vatten ej kan nå armaturens ovansida. Annars gäller IP20.

C Installation utan isolering

***C1** Anger IP-klass vid montering i täta undertak där vatten ej kan nå armaturens ovansida. Annars gäller IP20.

en

SAFETY INSTRUCTIONS

Read these instructions carefully before commencing installation and retain for future reference. The luminaire should be installed by a licensed electrician and in accordance with local regulations. Make sure that the power is off before installation or maintenance. Install as described below. Place the LED luminaires and the converter far away from heat sources and in a well ventilated area. Minimum dimension of uninsulated space 300x228x60. When installed in isolated areas, use Hide-a-lite Spot Guard Gles (74 667 02) or equivalent, see picture **B1**.

NOTE: Never regulate the power on the secondary side, this can damage or destroy the diode.

List of recommended dimmers can be found at www.hidealite.se

A Installation

***A3** Connect the luminaire to LED converter 180mA

B Installation with insulation

***B1** Specifies the IP class during assembly in dense ceiling where water cant reach the top of the luminaire. Otherwise, IP20.

C Installation without insulation

***C1** Specifies the IP class during assembly in dense ceiling where water cant reach the top of the luminaire. Otherwise, IP20.

fi

TURVALLISUUSOHJEET

Lue nämä ohjeet ennen asentamista, ja luovuta ohjeet valaisimen seuraavalle käyttäjälle. Valaisimen saa asentaa valtuutettu asentaja voimassa olevien määräysten mukaisesti. Varmista, että jännite on kytketty pois päältä ennen asennusta ja huoltoa. Asenna valaisin jäljempänä olevan kuvasarjan mukaisesti. Aseta LED-valaisin ja muuntaja kauaksi lämmönlähteistä ja hyvin tuuletettuun tilaan. Eristämättömän tilan pienin sallittu koko on 300 x 228 x 60 mm. Asentaessasi valaisinta eristettyyn tilaan käytä Hide-a-lite Spot Guard Gles- suojakupua (41 005 17) tai vastaavaa, katso kuva **B1**.

HUOMAUTUS: Älä koskaan säädä sähkövirtaa toisiopuolella, sillä se voi vaurioittaa diodia tai rikkoa sen.

Listan soveltuvista himmentimistä löydät osoitteesta www.hidealite.se

A Asennettaessa

***A3** Liitetään vakiovirtaohjaimen 180mA

B Asennettaessa eristettä vasten

***B1** Ilmoittaa IP-luokan asennettaessa materiaalin alapintaan jossa vesi ei pääse valaisimen yläpuolelle. Muuten IP20.

C Asennettaessa rakenteeseen jossa ei ole eristettä

***C1** Ilmoittaa IP-luokan asennettaessa materiaalin alapintaan jossa vesi ei pääse valaisimen yläpuolelle. Muuten IP20.

no

SIKKER MONTERING

Les disse instruksjonene før du starter installeringen, og gi den deretter videre til anleggets bruker. Armaturen skal installeres av en godkjent installatør og i henhold til gjeldende lover og regler. Sørg for at strømmen er koblet fra før installering og ved vedlikehold. Monter armaturen i henhold til beskrivelsen. Plasser LED-armatur og omformer langt fra varmekilder og i et godt ventilert område. Min innbyggingsmål i et uisolert rom er 300x228x60. Ved installering i isolerte rom må Hide-a-lite Spot Guard Gles (32 138 39) eller tilsvarende benyttes. Se bilde **B1**.

OBS: Strømmen skal aldri reguleres på sekundærsiden, da dette kan skade eller ødelegge dioden.

Liste over anbefalte dimmere finnes på www.hidealite.se

A Montering

***A3** Koble armaturen til LED-omformer 180mA

B Montering i isolasjon

***B1** Angir IP-klasse ved montering i tette undertak der det ikke er mulig for vann å nå armaturens overside. Hvis ikke gjelder IP20.

C Montering på steder uten isolasjon

***C1** Angir IP-klasse ved montering i tette undertak der det ikke er mulig for vann å nå armaturens overside. Hvis ikke gjelder IP20.